

Name

Vorname

Datum

### Fit für die Ausbildung?

Die folgenden Fragen zeigen dir, ob du die Grundbegriffe beherrschst. Wenn nicht – ein Praktikum hilft weiter. Viel Glück!

### Hinweis für die Beantwortung des Fragebogens:

! Es können eine oder mehrere Antwortmöglichkeiten richtig sein. Nur teilweise richtig beantwortete Fragen sind gleichfalls als falsch zu bewerten.

### Anzahl der falsch beantworteten Fragen:

- |       |                |
|-------|----------------|
| 0–2   | Perfekt        |
| 3–5   | Gut bestanden  |
| 6–10  | Noch bestanden |
| ab 11 | Daneben        |

### 1. Wodurch wird die Energie bei pneumatischen Anlagen transportiert?

- mit Druckluft
- mit Wasser
- mit Öl

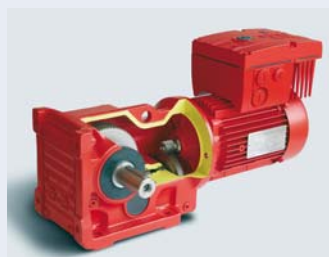
### 2. Viele Teile (z. B. Schrauben) in der Technik sind »genormt«. Normung ist ...

- ein Preisnachlass für Massenware.
- die Festlegung von Abmessung und Beschaffenheit.
- die regelmäßige Lieferung von Zulieferteilen.
- die Festlegung einer Mindestabnahmemenge.



### 3. Getriebe werden eingesetzt wenn ...

- Drehzahlen geändert werden sollen.
- Energie eingespart werden soll.
- die Geräusentwicklung verringert werden soll.
- die Motorleistung verbessert werden sollen.



### 4. Welche Arbeiten können mit der abgebildeten Zange ausgeführt werden?

- lochen und abschneiden
- abschneiden und biegen
- biegen und halten
- lochen und halten



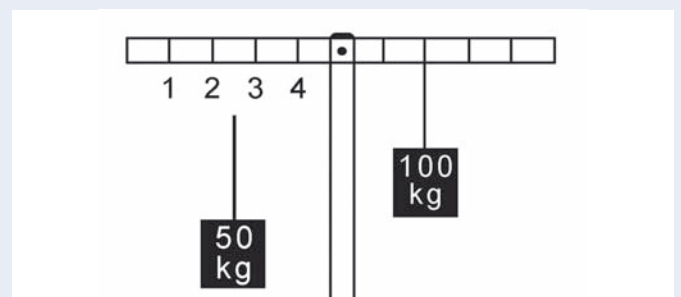
### 5. Das abgebildete Bauteil ist ...

- ein Turbinenrad.
- ein Zahnkranz.
- ein Kugellager.



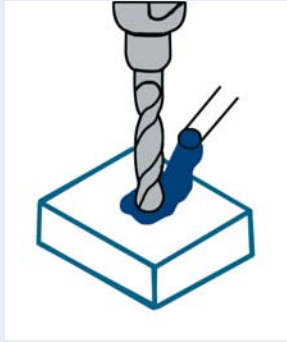
### 6. Wo muss das Gewicht (50kg) aufgehängt werden, damit die Waage im Gleichgewicht ist?

- bei 3
- bei 2
- bei 1
- bei 4



7. Beim Bohren von Stahl wird Flüssigkeit zugegeben damit ...

- der Bohrer schneller dreht.  
 der Bohrer gekühlt wird.  
 die Späne gekühlt werden.



8. Kreuzen Sie alle Längeneinheiten an.

- dm  
 cm  
 mm  
 m<sup>3</sup>

9. Welcher Werkstoff leitet den elektrischen Strom am besten?

- Kupfer  
 Stahl  
 Kunststoff  
 Eisen

10. Die meisten Feinwerkmechanikbetriebe haben eine »breite Produktpalette«. Das bedeutet:

- Viele verschiedene Erzeugnisse.  
 Die Auslieferung erfolgt nur auf Paletten.  
 Besonders breite Paletten zum Transport.

11. Ein Auto verbraucht für 100 km 8l Kraftstoff. Wie hoch ist der Verbrauch für 320 km?

- 25,6 Liter  
 23,7 Liter  
 36,4 Liter  
 15,4 Liter

12. Die Abkürzung MwSt. auf Rechnungen bedeutet:

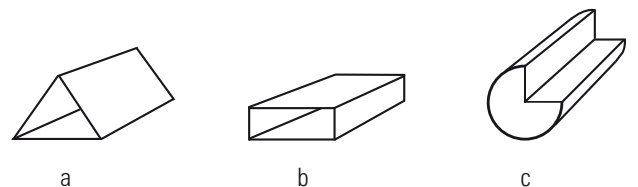
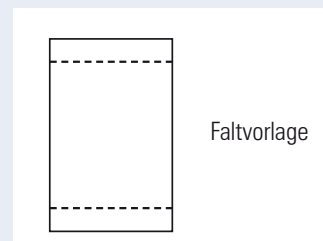
- Metallwerkstatt  
 Mehrwertstoff  
 Minderwerkstoff  
 Mehrwertsteuer

13. Die Ausbildung zum/zur Feinwerkmechaniker/in wird nach dem »dualen System« durchgeführt. Das bedeutet ...

- die Ausbildung erfolgt im Betrieb und in der Berufsschule.  
 an der Ausbildung sind zwei Partner (Ausbilder und Auszubildender) beteiligt.  
 die Ausbildung erfolgt in zwei Betrieben.

14. Welche Mantelfläche der Körper a-c lässt sich aus der Faltvorlage falten?

- a  
 b  
 c



15. Ein elektrischer Hausanschluss hat 230 Volt. Dieser Wert ist ...

- die Spannung.  
 die Leistung.  
 die Stromstärke.

16. Wie groß ist die Winkelsumme in einem Dreieck?

- 90 Grad
- 270 Grad
- 180 Grad

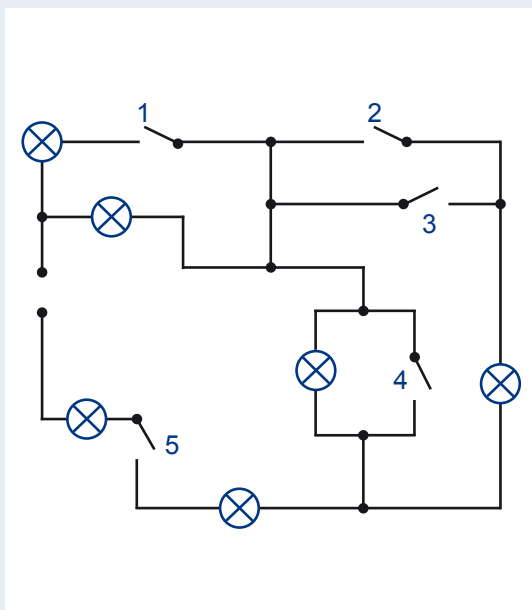
17. Der/Die Bundeskanzler/in wird ...

- vom Bundestag gewählt.
- vom Bundesrat gewählt.
- vom Bundespräsidenten bestimmt.

18. Ein Geselle verdient 1800 Euro pro Monat. Der Krankenkassenbeitrag beträgt 14%. Dieser Beitrag wird jeweils zur Hälfte vom Gesellen und dem Arbeitgeber bezahlt. Wieviel Euro muss der Geselle bezahlen?

- 126 Euro
- 87 Euro
- 107 Euro

19. Wieviele Glühlampen leuchten, wenn der Schalter Nr. 5 geschlossen wird?



- 4
- 3
- 2
- 5

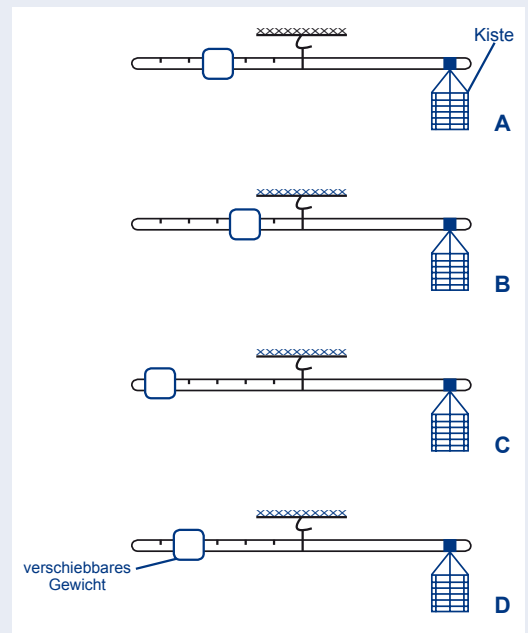
20. Ein Auto wird im Windkanal (Luftkanal) getestet. Was wird untersucht?

- Die Beschleunigung
- Der Bremsweg
- Der Luftwiderstand

21. Welche Aufzählung nach der Dichte ist fehlerfrei?

- Wasser-Aluminium-Eisen-Blei
- Wasser-Blei-Aluminium-Eisen
- Eisen-Aluminium-Blei-Wasser

22. Vier Kisten werden ausgewogen. Welche Kiste ist die schwerste?



- A
- C
- D
- B

23. Der Begriff »Konjunktur« gehört zum Bereich ...

- Wirtschaft.
- Physik.
- Biologie.

24. Der Feinwerkmechaniker muss sehr genau arbeiten. Welche Genauigkeit lässt sich ablesen?

- 1 mm  
 0,1 mm  
 0,01 mm

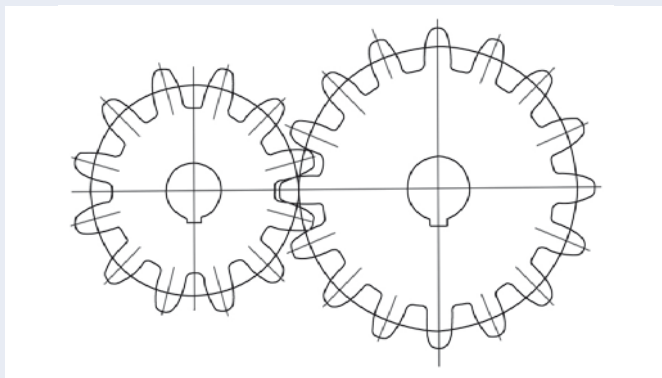


25. Federn werden in der Technik häufig eingesetzt. Welche Haupteigenschaft haben Federn?

- Härte  
 Festigkeit  
 Elastizität

26. Das kleine Zahnrad dreht sich 100 mal in einer Minute. Das große Zahnrad dreht sich ...

- schneller.  
 gleich schnell.  
 langsamer.  
 viel schneller.

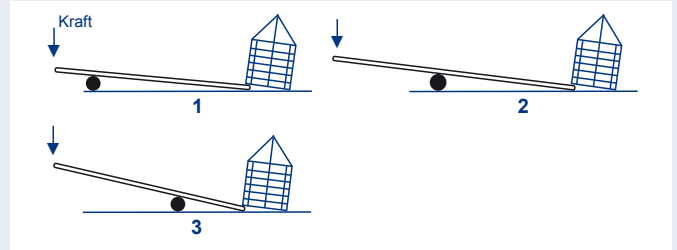


27. Die Abkürzung BGB bedeutet:

- Bundesgericht Berlin  
 Bundes- Gesetzbuch  
 Beamten- Gesetzbuch  
 Bürgerliches Gesetzbuch

28. Eine Kiste soll mit Hilfe einer Stange angehoben werden. Bei welcher Abbildung ist die Kraftanstrengung am geringsten?

- Abbildung 1  
 Abbildung 2  
 Abbildung 3



29. Ein Rad mit einem Durchmesser von 1 Meter wird 100 mal gedreht. Welche Strecke hat das Rad zurückgelegt?

- 314 m  
 78,5 m  
 628 m

30. Ein Goldsucher steht in einem Fluss und dreht einen Teller in dem Sand, Gold und Wasser enthalten sind. Welche Aussage trifft zu?

- Der Sand ist leichter und wird fortgespült.  
 Das Gold ist schwerer und wird fortgespült.  
 Das Gold oxidiert und kann so erkannt werden.  
 Der Sand löst sich im Wasser auf.

#### Impressum

Herausgeber:  
 Westdeutscher Handwerkskammertag  
 Sternwartstraße 27–29, 40223 Düsseldorf  
 www.handwerk-nrw.de

**handfest**  
 www.handfest-online.de

Verantwortlich:  
 Hauptgeschäftsführer Dipl.-Volksw. Reiner Nolten

Inhaltliche Unterstützung:  
 Bundesverband Metall  
 www.metallhandwerk.de

Soester Fachbuchverlag GmbH  
 www.fachbuch-verlag.de

**Soester Fachbuchverlag**  
 Entwicklung - Druck - Vertrieb

Mit finanzieller Unterstützung des Landes Nordrhein-Westfalen und des Europäischen Sozialfonds

 EUROPÄISCHE UNION  
 Europäischer Sozialfonds

Ministerium für Arbeit,  
 Gesundheit und Soziales  
 des Landes Nordrhein-Westfalen  
 NÄHER AM MENSCHEN

